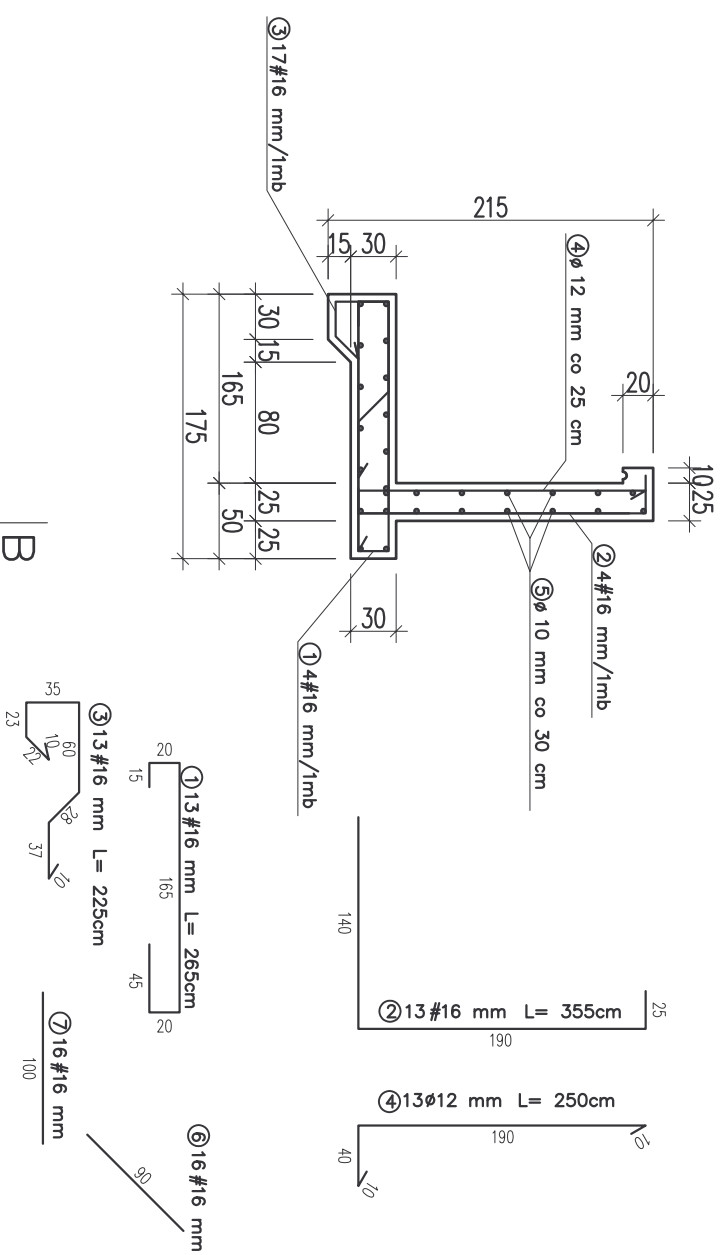
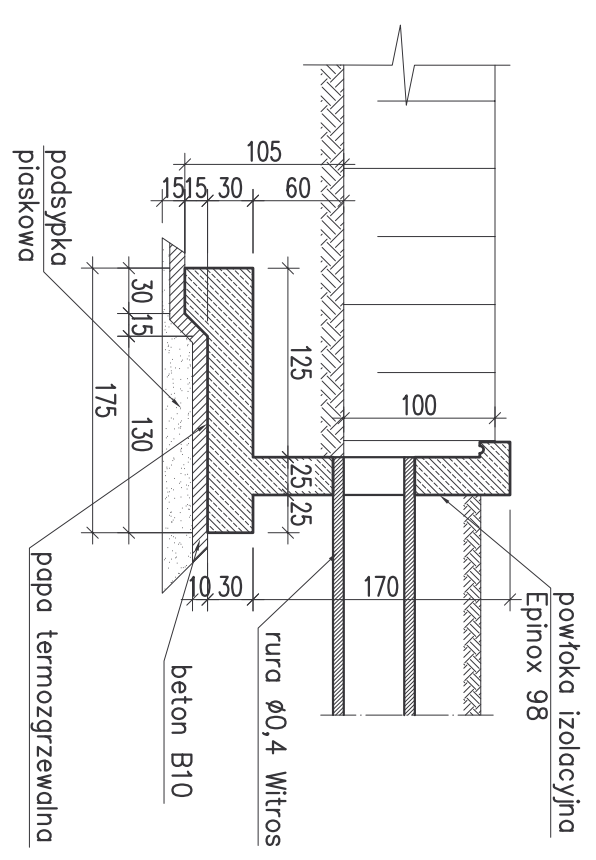


B-B

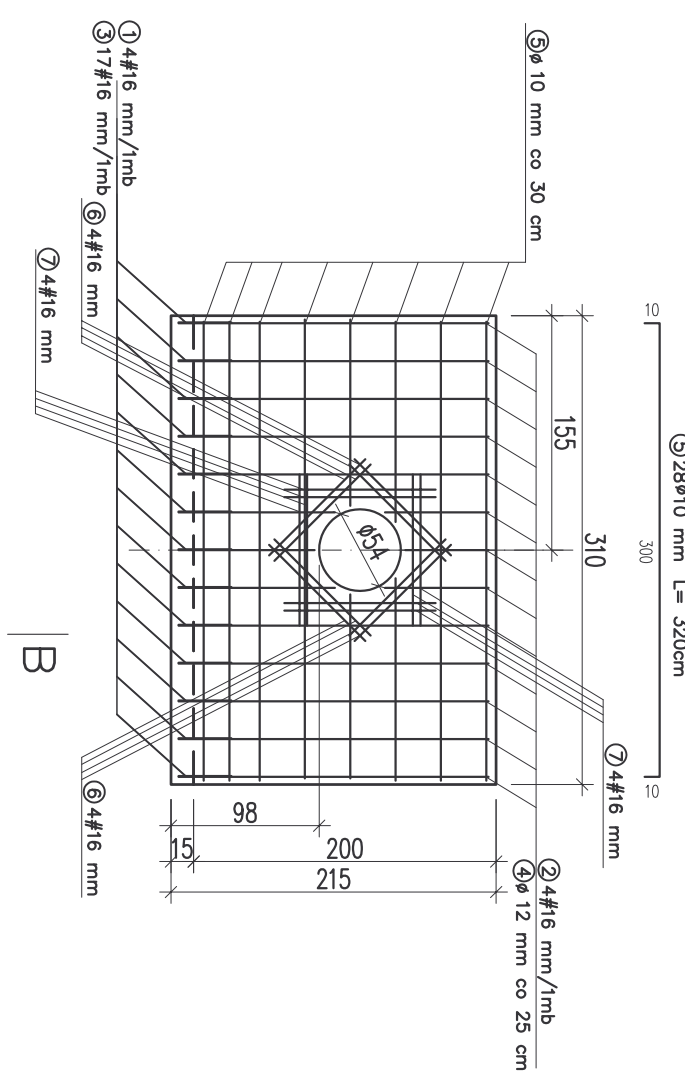
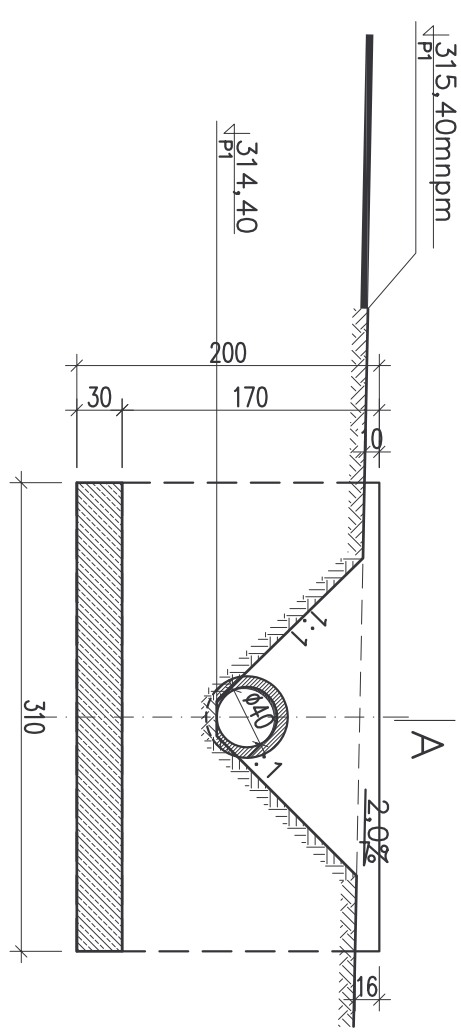


A-A



ŚCIANKA CZOŁOWA SC-1

WYK. x2



WYKAZ STALI ZBROJENIOWEJ

NR	Średnica [mm]		Długość [cm]	Ilość [szt.]	DŁUGOŚĆ CAŁKOWITA [m]		
	Ø	#			Ø10	Ø12	#16
1	16	265	13				34.45
2	16	355	13				46.15
3	16	225	13				29.25
4	12	250	13			32.50	
5	10	320	28			89.60	
6	16	90	16				14.40
7	16	100	16				16.00
DŁUGOŚĆ OGÓLNEJ [m]				89.60	32.50	140.25	
MASA JEDNOSTKOWA [kg/m]				0.617	0.888	1.578	
MASA OGÓLNEJ [kg]				55.28	28.86	221.35	
MASA RAZEM [kg]				1 szt.	84.15	221.35	
MASA RAZEM [kg]				2 szt.	168.3	442.7	

BETON KONSTRUKCYJNY B25; W4; F150
STAL ZBROJENIOWA RB400, St0S

Nazwa i adres obiektu
 Budowa sieci kanalizacji sanitarnej w sołectwach
 Siemonia, Twardowice, Sączów – etap I
 Inwestor:
 Gmina Bobrowniki
 Treść rysunku
 PROJEKT BUDOWLANO-WYKONAWCZY
 Branża drogowa
ŚCIANKA CZOŁOWA SC-1
POMPOWNIĄ ŚCIEKÓW P1

Projektował		Data		Podpis	
mgr inż. Barbara Porembska upr. bud. nr 82/02		11.2007			
Wykonał		Data		Podpis	
Ewelina Jopek asystent projektanta		11.2007			
Sprawdził		Data		Podpis	
inż. Stanisław Koperwos upr. bud. nr 223/75		11.2007			
Podziałka		Nr arch. rys.		Arkusz	
1:50		7740.3.304			

energojtechnika
 sp. z o.o.
 GRUPA POLIMEX-MOSTOSTAL

Rysunek ten jest własnością przedsiębiorstwa ENERGOJTECHNIKA - PROJEKT, nie może być bez pisemnej zgody właściciela kopowany, powielany ani udostępniany osobie trzeciej.